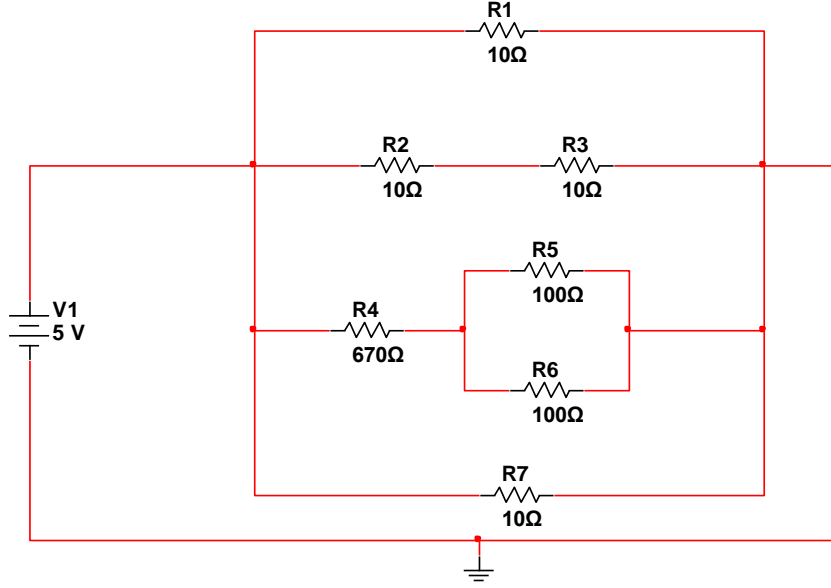


**ENERJİ SİSTEMLERİ MÜHENDİSLİĞİ**  
**LABORATUVAR FİNAL SINAVI**

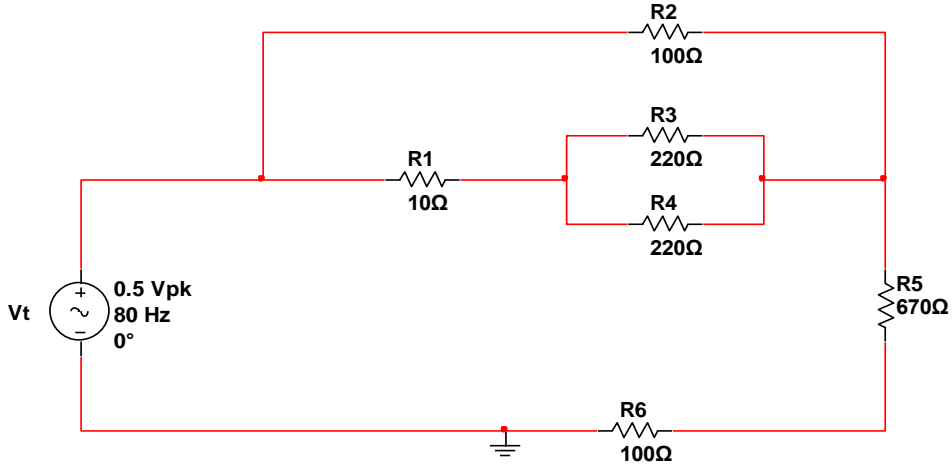
1)



Şekilde verilen devredeki;

- a) Her bir direncin üzerindeki gerilimi ölçünüz.
- b) R<sub>3</sub> ve R<sub>7</sub> dirençleri üzerinden geçen akımı ölçünüz.

2)



Yukarıda verilen devrede  $v(t) = 0.5 \cdot \cos(160\pi t)$  olarak verilmektedir.

- a) Dalganın frekansını bulunuz.
- b) Dalganın periodunu (i) Cursor ve (ii) Measure ile bulunuz.
- c) V<sub>max</sub> ve V<sub>min</sub> değerlerini bulunuz.
- d) V<sub>1</sub>(t) ve V<sub>5</sub>(t) değerlerini bulunuz.

**BAŞARILAR**