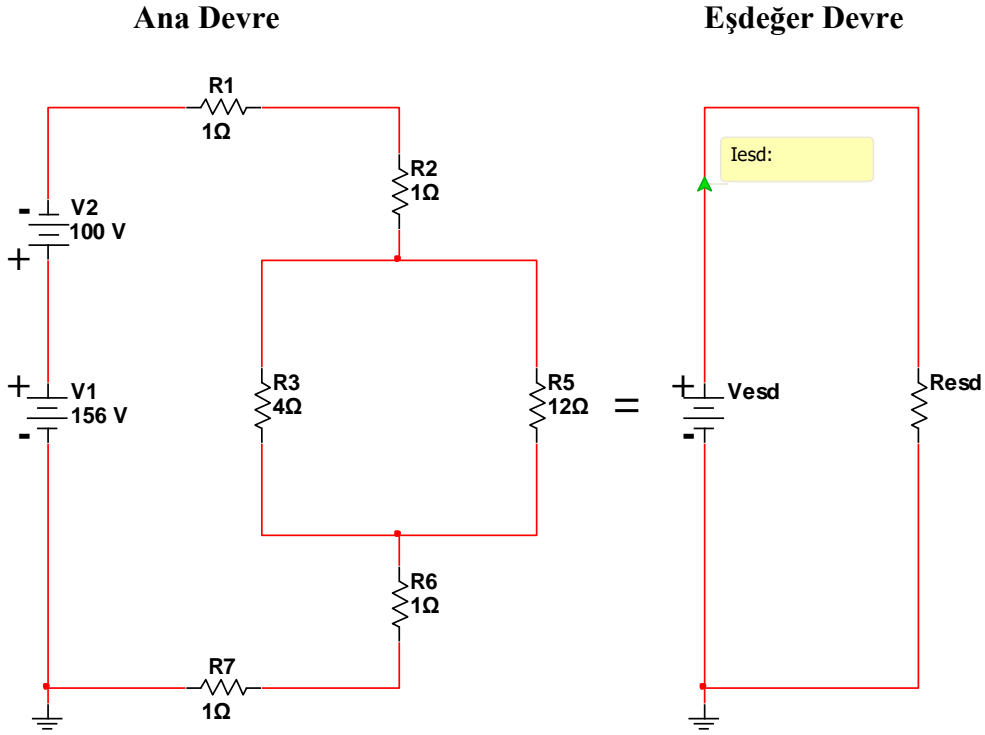
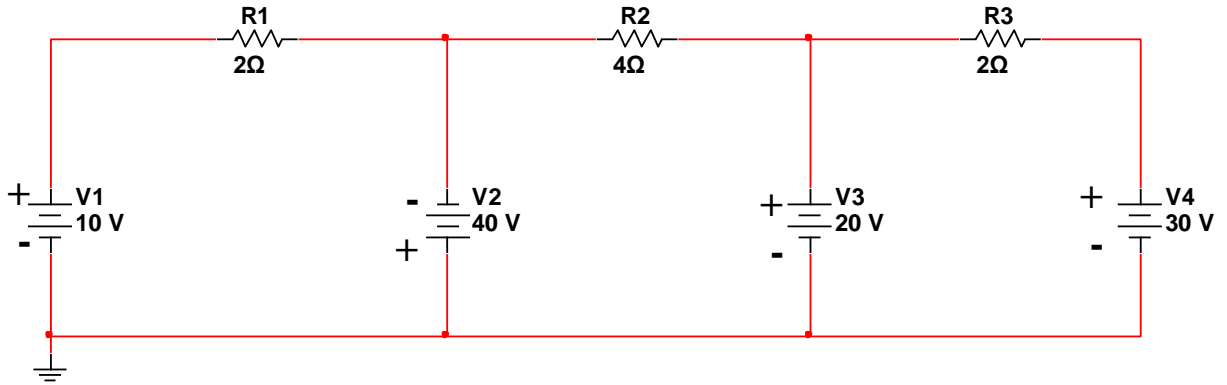


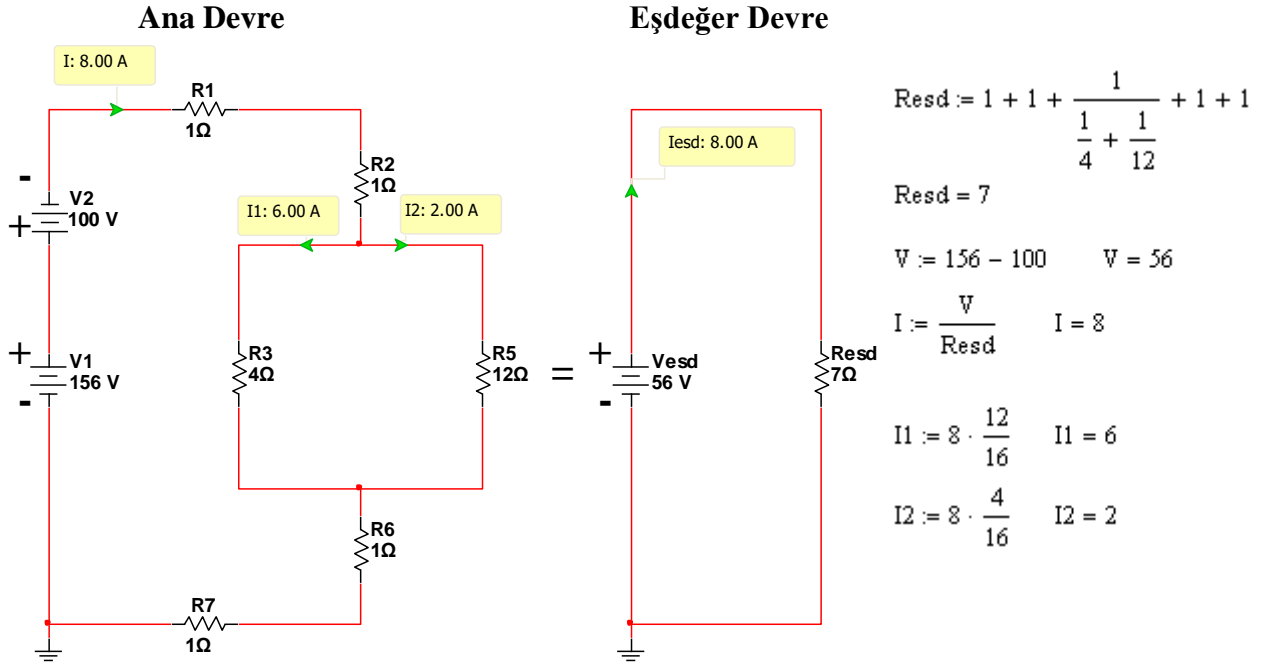
1) Eşdeğer devrenin V_{esd} , I_{esd} ve R_{esd} değerlerini hesaplayarak, yerlerine yazınız. Ayrıca, ana devrede kollarından geçen akımları hesaplayarak, **yönleriyle** birlikte kolların üzerine yazınız.



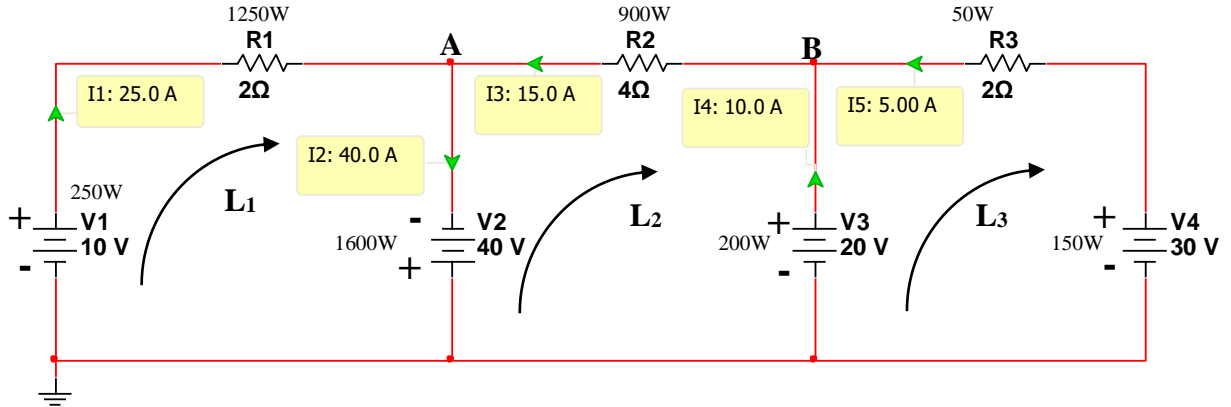
2) Kollarından geçen akımları hesaplayarak, **yönleriyle** birlikte kolların üzerine yazınız. Ayrıca, **kaynakların ve dirençlerin** güçlerini hesaplayarak, üzerlerine yazınız.



3) Eşdeğer devrenin V_{esd} , I_{esd} ve R_{esd} değerlerini hesaplayarak, yerlerine yazınız. Ayrıca, ana devrede kollardan geçen akımları hesaplayarak, **yönleriyle** birlikte kolların üzerine yazınız.



4) Kollardan geçen akımları hesaplayarak, **yönleriyle** birlikte kolların üzerine yazınız. Ayrıca, **kaynakların ve dirençlerin** güçlerini hesaplayarak, üzerlerine yazınız.



$V1 := 10 \quad V2 := 40 \quad V3 := 20 \quad V4 := 30 \quad R1 := 2 \quad R2 := 4 \quad R3 := 2$

A: $I1 - I2 + I3 = 0$

B: $-I3 + I4 + I5 = 0$

L1: $I1 \cdot R1 = V1 + V2$

L2: $-I3 \cdot R2 = -V2 - V3$

L3: $-I5 \cdot R3 = V3 - V4$

$$I_{MAT} := \begin{pmatrix} 1 & -1 & 1 & 0 & 0 \\ 0 & 0 & -1 & 1 & 1 \\ R1 & 0 & 0 & 0 & 0 \\ 0 & 0 & -R2 & 0 & 0 \\ 0 & 0 & 0 & 0 & -R3 \end{pmatrix} \quad V_{MAT} := \begin{pmatrix} 0 \\ 0 \\ V1 + V2 \\ -V2 - V3 \\ V3 - V4 \end{pmatrix} \quad I := I_{MAT}^{-1} \cdot V_{MAT} \quad I = \begin{pmatrix} 25 \\ 40 \\ 15 \\ 10 \\ 5 \end{pmatrix}$$

$P = V \cdot I = I^2 \cdot R$

$P_{V1} = 10 \cdot 25 = 250W, P_{V2} = 40 \cdot 40 = 1600W, P_{V3} = 20 \cdot 10 = 200W, P_{V4} = 30 \cdot 5 = 150W, P_{VT} = 2200W$

$P_{R1} = 25^2 \cdot 2 = 1250W, P_{R2} = 15^2 \cdot 4 = 900W, P_{R3} = 5^2 \cdot 2 = 50W, P_{RT} = 2200W$